

Monteringsanvisning / Assembly Instructions / Aufbauanleitung

Duplex Trästativ 2-Station

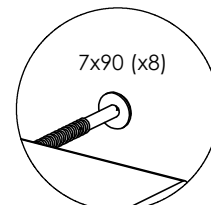
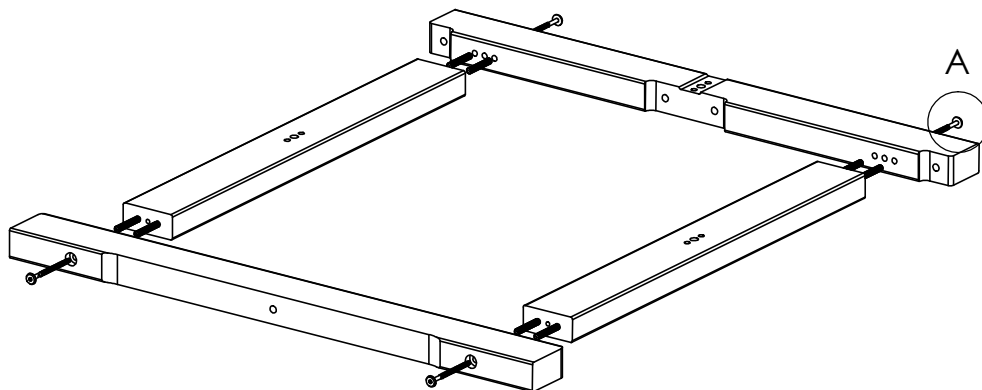
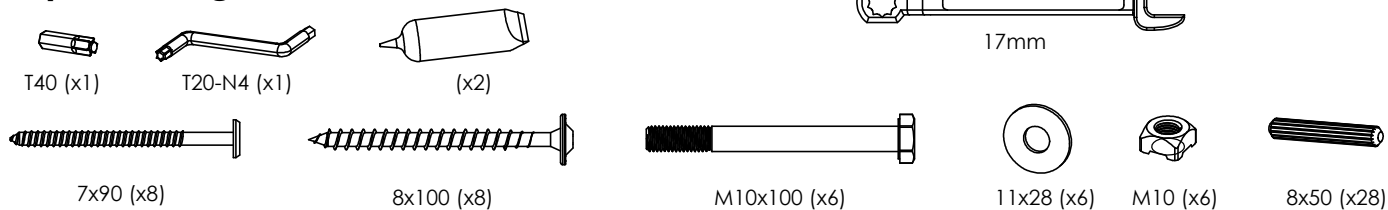
Duplex Trestle Wood 2-Station

Duplex Holzgestell 2-Station

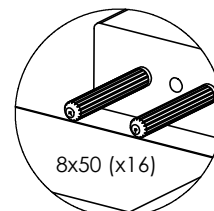
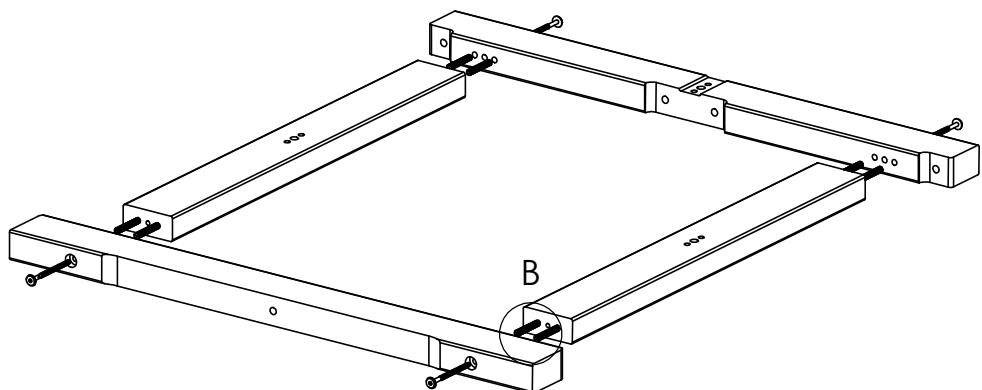
Tools needed for assembling. Not included.

Werkzeuge für die Montage sind nicht Teil des Lieferumfangs.

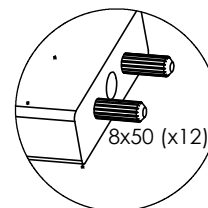
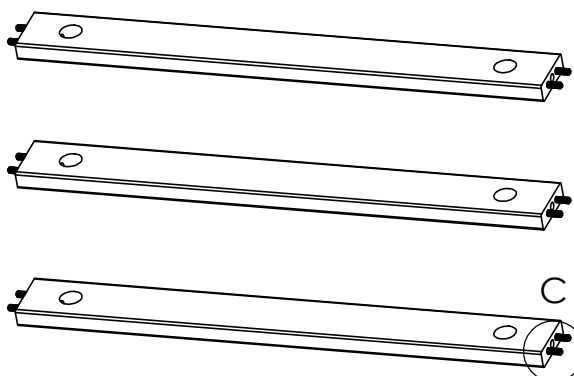
Verktyg som behövs för monterng. Ingår inte.



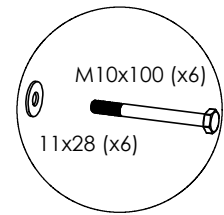
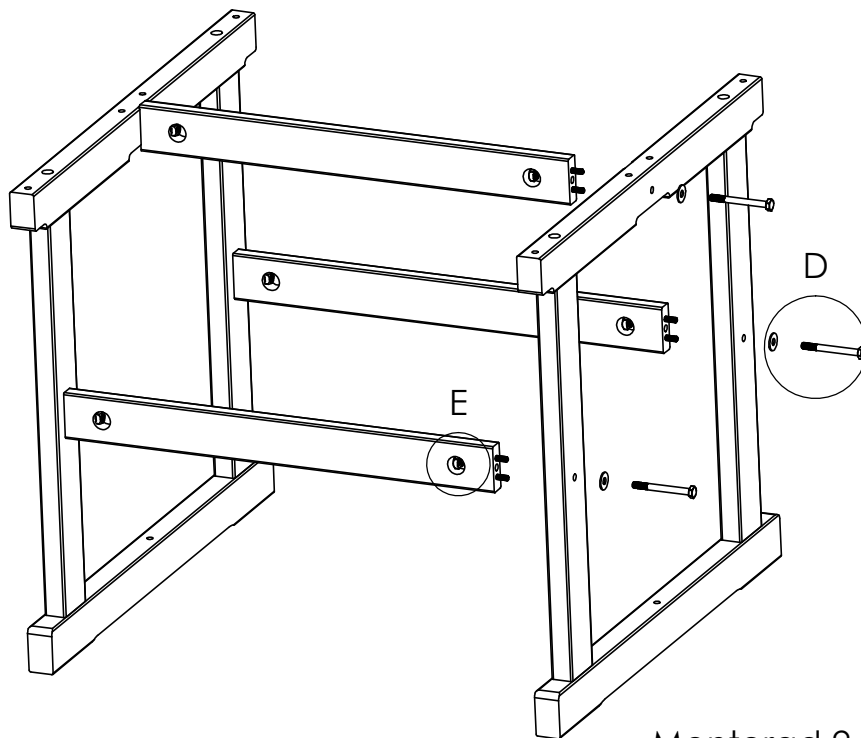
DETAIL A



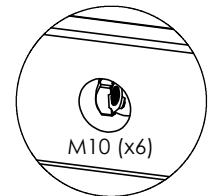
DETAIL B



DETAIL C



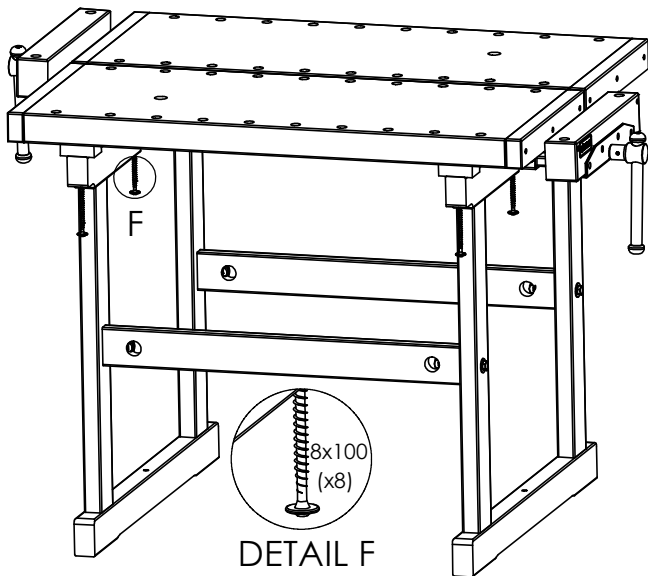
DETAIL D



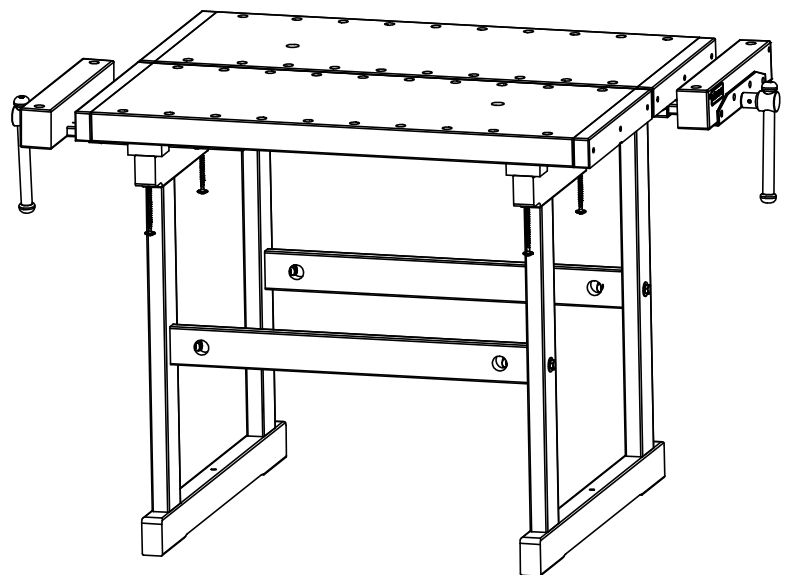
DETAIL E

Monterad 2-Station för högerhänta
Mounted 2-Station for right-handed
Montierte 2-Station für Rechtshänder

Monterad 2-Station för vänsterhänta
Mounted 2-Station for left-handers
Montierte 2-Station für Linkshänder



DETAIL F



LOOKING AFTER YOUR WORKBENCH.

To make the bench completely stable it can be bolted to the floor through the pre-drilled holes in the trestle.
(Fixing bolts not supplied)

The bench must not be left in damp or humid conditions which will cause movement in the wood.

EIN PAAR WORTE ZU PFLEGE UND HANDHABUNG:

Besteht der Wunsch, die Hobelbank weiter zu stabilisieren, kann diese am Boden verschraubt werden.

Sehen Sie bitte hier die vorgebohrten Löcher im Untergestell.

(Fixierschrauben für diesen Zweck sind allerdings nicht Teil des Lieferumfanges).

Bitte achten Sie darauf, dass die Hobelbank nicht in feuchten Räumlichkeiten wird, dies kann zu Materialbeeinträchtigung führen.



SJÖBERGS WORKBENCHES AB
SE-576 95 Stockaryd Sweden
Tel +46 (0)382-25700
office@sjobergs.se sjobergs.se

