



PL	INSTRUKCJA MONTAŻU	Nazwa	Domek TERRA z tarasem	Nr kat.	3373
ENG	ASSEMBLY INSTRUCTIONS	Product		Cat. no.	
DEU	MONTAGEANLEITUNG	Name		Art.-Nr.	

3373



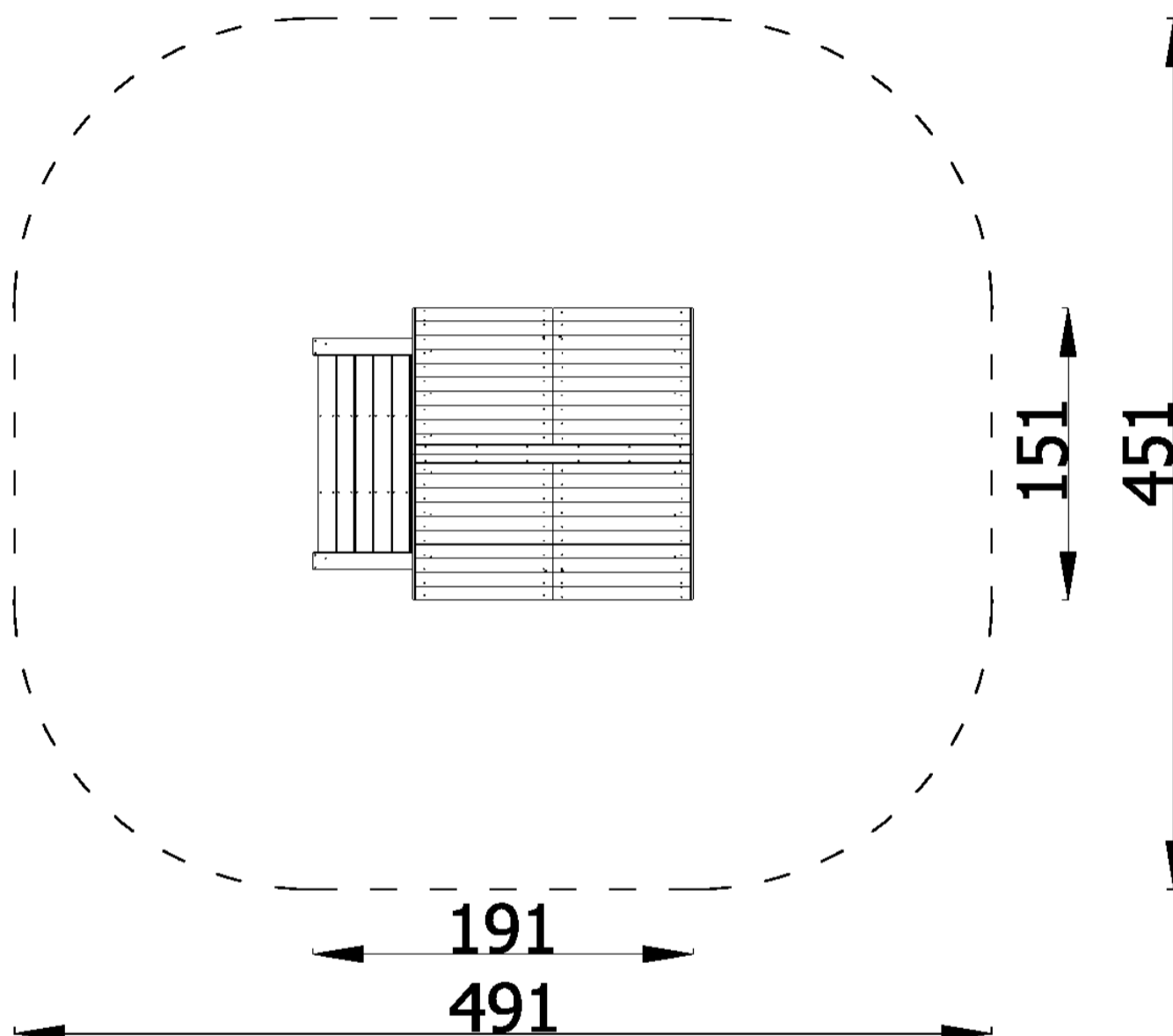
Wiek użytkowników Age of users Altersgruppe	Ilość użytkowników Number of users Anzahl der Benutzer	Przeznaczenie urządzenia Purpose of device Bestimmung des Spielgerätes	Zgodność z normą In accordance with the standard Geltende Norm
1-5	4	do zabawy na zewnątrz for outdoor playing zum draußen Spielen	PN-EN 1176-1:2017
NOVUM Sp. z o.o. ul. Gnieźnieńska 2a, 12-100 Szczytno		e-mail: kontakt@novum4kids.pl e-mail: export@novum4kids.com	www.novum4kids.pl www.novum4kids.com

UWAGA / WARNING / ACHTUNG:

PL Jeżeli w zestawie występuje zjeżdżalnia, zestaw należy posadzić w taki sposób, aby ślizg zjeżdżalni znajdował się od strony północnej, czyli od strony nienastonecznionej, aby zapobiegać nadmiernemu nagrzewaniu się ślizgu.

ENG If there is a slide in the set, it should be installed from the north, poorly sunny side to avoid possible hazards (burns) through direct skin contact.

DEU Wenn eine Spielplatzanlage eine Rutsche enthält, sollte diese Anlage so platziert werden, dass die Rutsche sich auf der Nordseite befindet, dh. auf der schattigen Seite, um übermäßige Erwärmung der Rutschbahn zu vermeiden.




Montaż zgodnie z planem zagospodarowania terenu.
 Installation in accordance with the land development plan.
 Montage gemäß dem Flächennutzungsplan

Bezpieczna nawierzchnia / Safe surface / Safe Oberfläche

Strefa Zone Zone	Max. wysokość upadku Max. fall height Max. Fallhöhe	Pole powierzchni Surface area Fläche	Obwód strefy bezpiecz. Perimeter security zone Umkreis der Fallschutzfläche
A	0,67 m	20,20 m ²	16,30 m
B	-	-	
C	-	-	

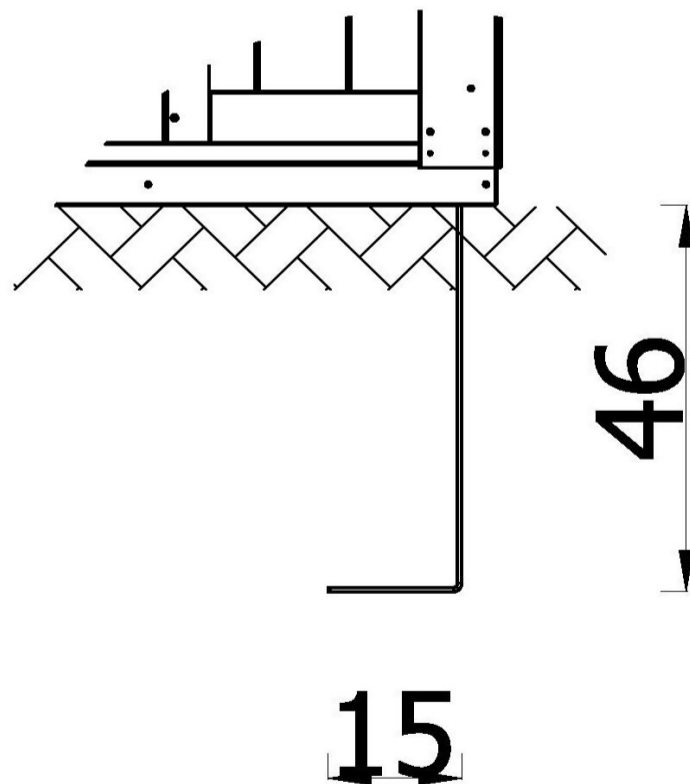
Nawierzchnia / Safe surface / Fallschutzbelag

3373

	Materiał Material Material		Min. wysokość warstwy Min. layer thicknesses Min. Schichtöhe
$h < 0,6 \text{ m}$	Beton / Concrete / Beton Nawierzchnia bitumiczna / Bituminous surfacing / Bituminöse Oberfläche		
$h \leq 1 \text{ m}$	Gleba / Topsoil / Boden Darń / Turf / Grasnarbe		
$h \leq 2 \text{ m}$	Kora / Bark / Borke	20÷80 mm	300
	Wióry / Wood chips / Holzackschnitzel	5÷30 mm	
	Piasek / Sand / Sand Żwir / Gravel / Kies	0,25÷8 mm	
$h \leq 3 \text{ m}$	Kora / Bark / Borke	20÷80 mm	400
	Wióry / Wood chips / Holzackschnitzel	5÷30 mm	
	Piasek / Sand / Sand Żwir / Gravel / Kies	0,25÷8 mm	
$h \leq 3 \text{ m}$	Nawierzchnia syntetyczna / Synthetic granulates / Synthetische Oberfläche		wg danych producenta acc. to the manufacturer's data nach Angaben des Herstellers

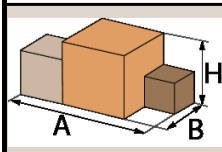
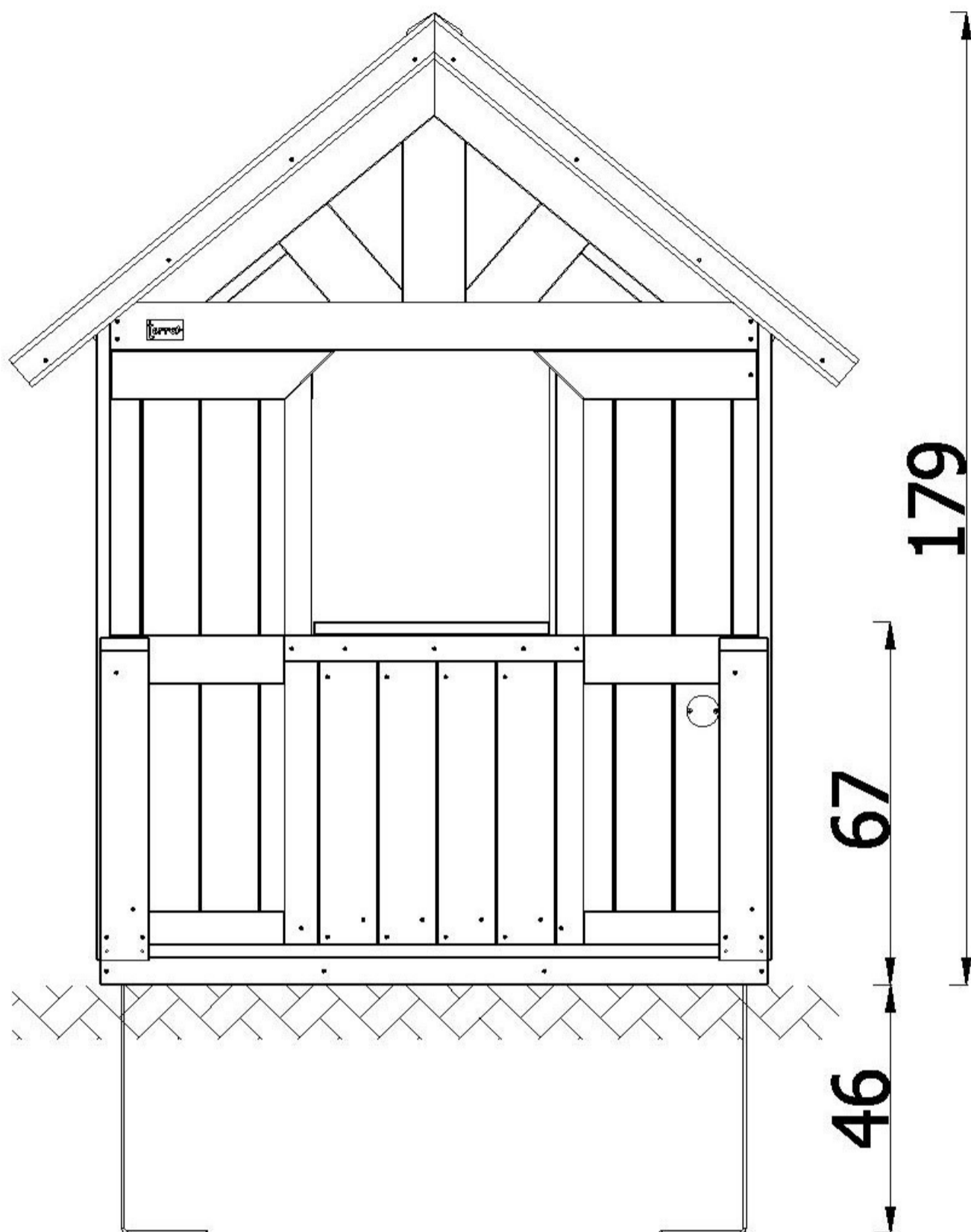
Posadowienie / Foundation / Gründung

3373

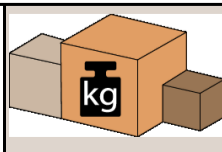


Beton / Concrete / Beton: **C16/20** - **0,00 m³**

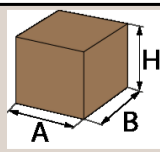
W celu kontroli fundamentów należy usunąć nawierzchnię bezpieczną / piasek / żwir etc.
In order to control the foundations, remove the safe surface (sand, gravel, etc.)
Um die Fundamente zu überprüfen, entfernen Sie den Fallschutzbelag: Sand/ Kies etc.



1,91x1,51x1,79
(AxBxH) [m]



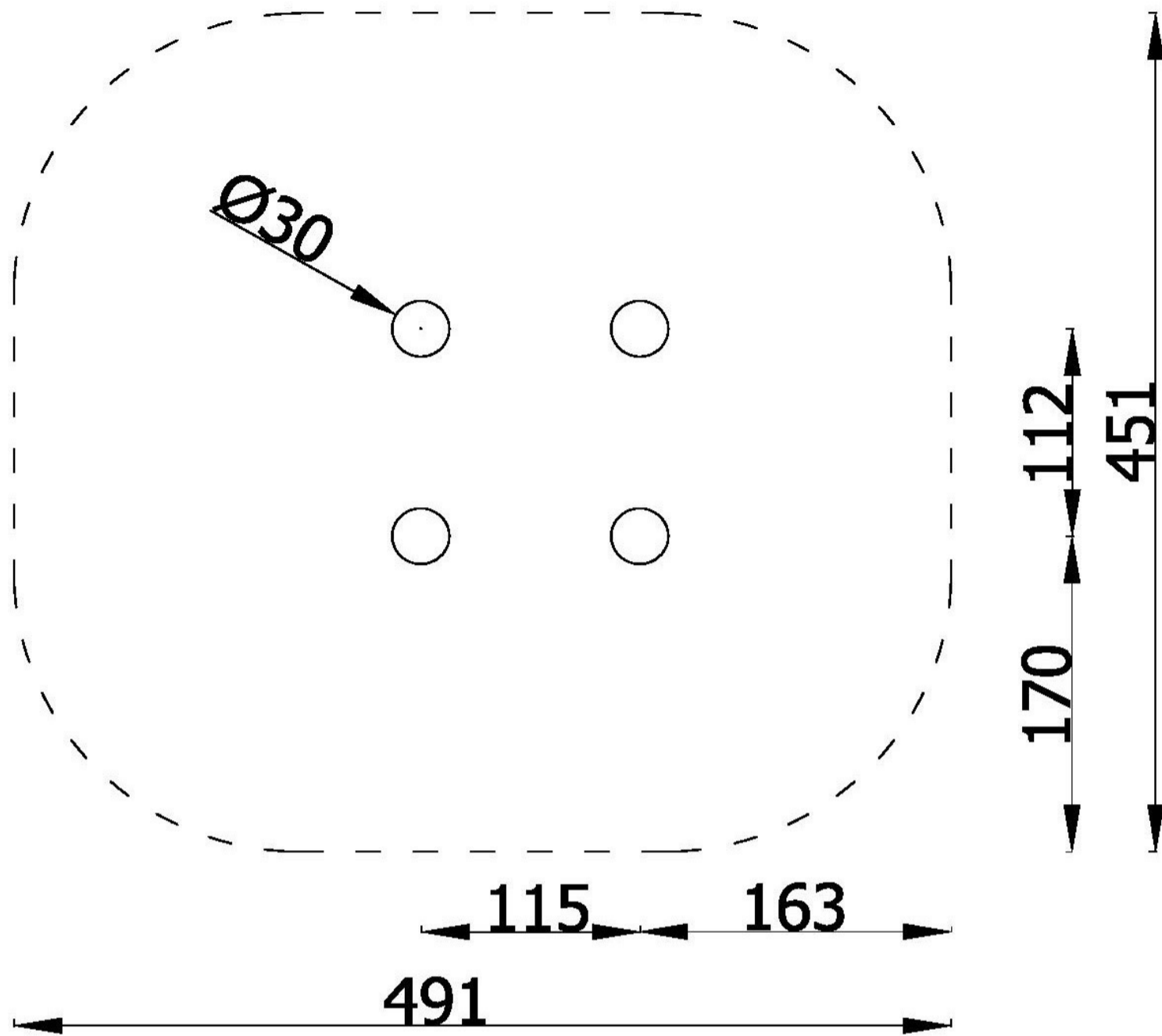
180 kg

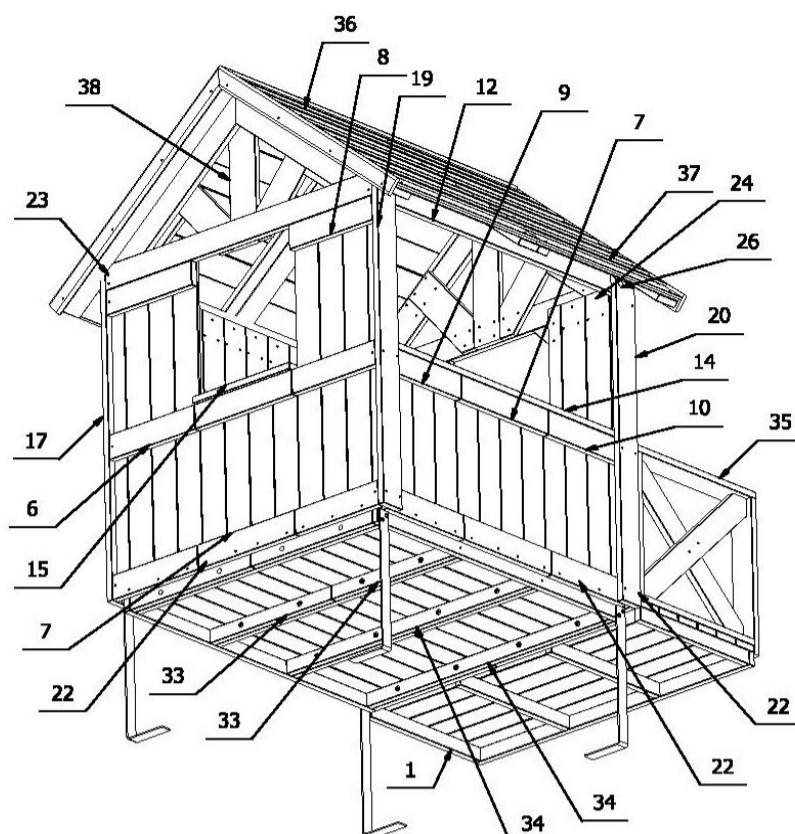
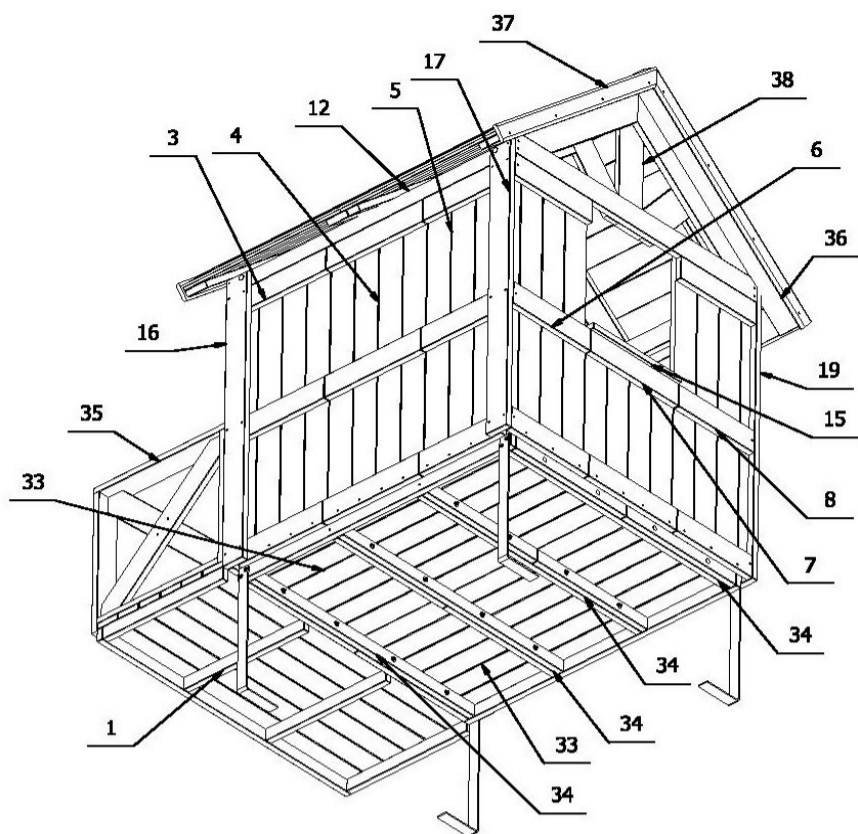


0,58x1,2x0,075
(AxBxH) [m]



12 kg





40	8905_003_6x40_A2	8
39	B_58600_001	4
38	3373_05T	1
37	3373_22	2
36	3373_23	2
35	3373_21	2
34	DSK_3373_53	4
33	3373_18	2
32	DIN_9130_4x30_A2	8
31	ISO4032_M6_A2	16
30	ISO7093_6_A2	16
29	DIN603_M6x60_A2	16
28	DIN986_M8_A2	4
27	ISO7093_8_A2	4
26	DIN603_M8x60_A2	4
25	8905_165_5x70_A2	4
24	8905_463_5x40_A2	24
23	8905_463_5x90_A2	30
22	8905_463_5x50_A2	102
21	DSK_3373_41	2
20	DSK_3373_40	1
20	DSK_3373_40	1
20	DSK_3373_40	1
20	DSK_3373_40	1
20	DSK_3373_40	1
20	DSK_3373_40	1
20	DSK_3373_40	1
20	DSK_3373_40	1
20	DSK_3373_40	1
12	DSK_3373_42	2
11	3373_32L	1
10	3373_32	1
9	3373_30	1
8	3373_29	1
7	3373_31	2
6	3373_28	1
5	3373_27	1
4	3373_26	1
3	3373_25	1
2	3373_32P	1
1	3373_19	1
Lp.	Nr części	Ilość
No.	Art. Nr.	Part No. Teile-Nr
		Quantity Anzahl

Części zamienne dostępne u producenta.
Stosować klej do gwintów w połączeniach śrubowych.

Spare parts available from the manufacturer.
Use thread glue in screw connections.

Ersatzteile beim Hersteller erhältlich.
Gewindekleber für Schraubverbindungen verwenden.

															
								5 m	30 m						
															
2,5 m				60 cm	100 cm										
															
				7 mm								13 mm	17 mm	19 mm	24 mm
															
13 mm	17 mm	19 mm	24 mm	4 mm	5 mm	6 mm	8 mm	T40				T45			
															

